

Lave-vaisselle

Foster Milano NEW

Ref.

€ TTC

Lave-vaisselle totalement
intégrable

2930 000

€ 1.459,00

Classe énergétique: A+++

Efficience lavage: A

Efficience séchage: A

Nombre de couverts 16

45 dB(A) en puissance sonore

Programmation électronique

Panneau commande digitale

5 programmes de lavage:

automatique, intensif, eco,

rinçage extra-rapide 20 minutes

Troisième niveau pour lavage de couverts

Panier central réglable avec bouton

sur trois niveaux

Système de sécurité acquastop

Ouverture automatique de la porte Perfect Dry

Option moitié-charge

Départ différé de 24 heures

Témoin de niveau insuffisant de sel

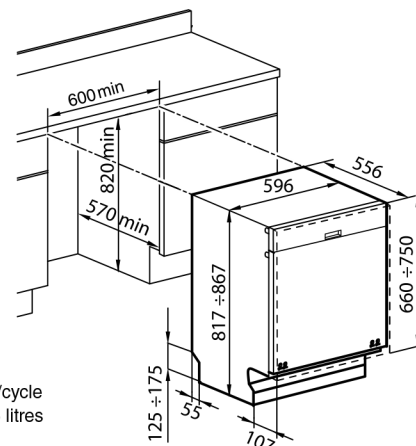
Options pour détergents multi-usages
(bouton 3 en 1)

Témoin lumineux de fin cycle

Jonction panneau-porte avec système slider

Réglage frontal des pieds arrière

Hauteur des pieds 0-50 mm



Caractéristiques techniques

tension d'alimentation:

220-240 V - 50Hz

consommation d'énergie 0,86 kwh/cycle

consommation d'eau par cycle: 9,5 litres

Dimensions limites du panneau frontal:

Epaisseur 18-20 mm

Hauteur 660-750 mm



Caractéristiques spéciaux:



Extra-rapide : quand on est pressé, cette option réduit les temps des programmes, jusqu'aux 15 minutes du programme rapide.



Perfect Dry: le séchage est amélioré par l'ouverture automatique de la porte à la fin du cycle, qui permet au vapeur résiduel de sortir.



Total hygiene: cette fonction, pensée pour des exigences spéciales, élève la température du cycle et du séchage.

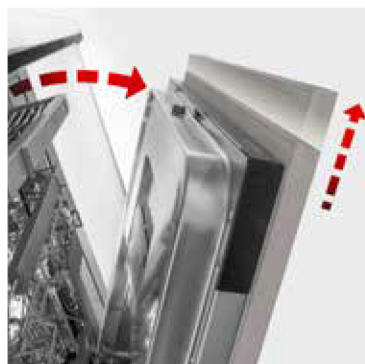


Le lave-vaisselle est équipé d'un capteur de propreté de l'eau pour optimiser les temps et la consommation d'eau.



Panneau porte avec slider

Le panneau porte peut avoir une hauteur jusqu'à 75 cm, grâce au système de jonction slider qui le fait glisser en haut pendant l'ouverture. Ceci élimine la nécessité d'une découpe dans le socle.



Capacité super: le troisième panier et la conformation spécifique des peignes permettent de charger jusqu'à 16 couverts.

