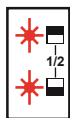


**ADS9250IX LAVE-VAISSELLE SEMI-INTÉGRABLE 60 CM**

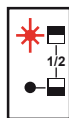
Référence ADS9250IX    Couleur Inox    EAN 8052745121269

**CARACTÉRISTIQUES** | 01

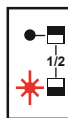
- ▶ Capacité : 12 couverts
- ▶ Niveau sonore : 45 dB(A)
- ▶ Douchette supérieure : optimise le lavage de la vaisselle contenue dans le panier supérieur
- ▶ Touche ½ charge 3D : adapte le lavage à la répartition de la ½ charge dans le lave-vaisselle



entre les  
2 paniers



dans le panier  
du haut



dans le panier  
du bas

- ▶ Séchage Turbo : un ventilateur améliore les performances de séchage

**PROGRAMMATION** | 02

- ▶ Programmateur électronique
- ▶ Affichage LCD : durée et décompte du temps restant des programmes, temps restant avant départ différé
- ▶ Départ différé de 1 à 19 h
- ▶ AquaSensor : une cellule optique analyse le degré de salissure et adapte la température, la quantité d'eau et le temps de lavage (programmes auto)
- ▶ 9 programmes :
  - Prélavage                                    - Éco 50°C
  - Auto-délicat 30-50°C                    - Quotidien 55' 60°C
  - Auto-normal 50-60°C                    - Hygiène 60°C
  - Auto-intensif 60-70°C                    - Hygiène Plus 70°C
  - Rapide 30' 40°C
- ▶ 5 températures
- ▶ Fonction 3 en 1 : prévue pour l'utilisation de tablettes multifonction incluant sel et agent de rinçage
- ▶ Signal sonore de fin de cycle



**899 EUR**  
TVA et recupel incl.

**SÉCURITÉS** | 03

- ▶ Sécurité enfants, verrouillage des commandes
- ▶ Sécurité Aquastop
- ▶ Sécurités anti-débordement et anti-fuite
- ▶ Indicateurs manque de sel et de produit de rinçage

**AMÉNAGEMENT** | 04

- ▶ Panier supérieur réglable en hauteur, même chargé
- ▶ Picots rabattables
- ▶ Support pour flacons / biberons
- ▶ Panier à couverts modulable
- ▶ Adoucisseur d'eau
- ▶ Micro-filtre inox autonettoyant
- ▶ Résistance sous-cuve
- ▶ Cuve et contre-porte en inox

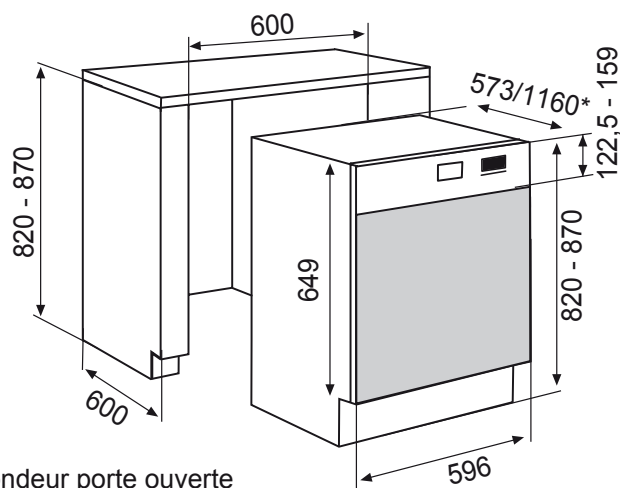
**ADS9250IX LAVE-VAISSELLE SEMI-INTÉGRABLE 60 CM**

Référence ADS9250IX    Couleur Inox    EAN 8052745121269

**CONSOMMATIONS**

| 05

- ▶ Consommation d'énergie : 258 kWh/an
- ▶ Consommation d'eau : 2520 L/an
- ▶ Programme de référence : Éco 50°C
  - Durée du cycle de lavage : 162 min
  - Consommation d'énergie : 0,90 kWh
  - Consommation d'eau : 9 L



\* Profondeur porte ouverte

- ▶ Puissance électrique d'installation : 2200 W
- ▶ 10 A - 220/240 V - 50 Hz
- ▶ Cordon d'alimentation : 180 cm
- ▶ Avec prise

- ▶ Produit H x l x P : 820-870 x 596 x 573/1160\* mm
- ▶ Encastrement H x l x P : 820-870 x 600 x 600 mm
- ▶ Produit emballé H x l x P : 860 x 650 x 645 mm
- ▶ Poids net / brut : 41 / 43 kg