

Référence **ADI405** EAN **8052745127889**

CARACTÉRISTIQUES

| 01

- ▶ Capacité : 10 couverts
- ▶ Niveau sonore : 47 dB(A)
- ▶ Programmation électronique
- ▶ Affichage LED
- ▶ Affichage du temps restant
- ▶ Départ différé de 1 à 24 h
- ▶ Touche ½ charge 2D : permet de laver au choix le chargement du panier supérieur ou celui du panier inférieur
- ▶ Signal sonore de fin de cycle

PROGRAMMES

| 02

- ▶ 6 programmes :
 - Normal 55°C
 - 90' 60°C
 - Intensif 65°C
 - Verres 40°C
 - Éco 50°C
 - Rapide 40°C
- ▶ 5 températures : 40°C - 50°C - 55°C - 60°C - 65°C

SÉCURITÉS

| 03

- ▶ Sécurité Aquastop
- ▶ Sécurités anti-débordement / anti-fuite

ÉQUIPEMENT

| 04

- ▶ Bras de lavage supérieur
- ▶ Panier supérieur réglable en hauteur, même chargé
- ▶ Picots rabattables
- ▶ Indicateurs manque de sel / de produit de rinçage
- ▶ Adoucisseur d'eau
- ▶ Micro-filtre inox autonettoyant
- ▶ Résistance sous-cuve
- ▶ Cuve et contre-porte en inox

**€ 859**

TVA et recupel incl

Référence **ADI405** EAN **8052745127889**

CONSOMMATIONS

| 05



ÉNERGIE

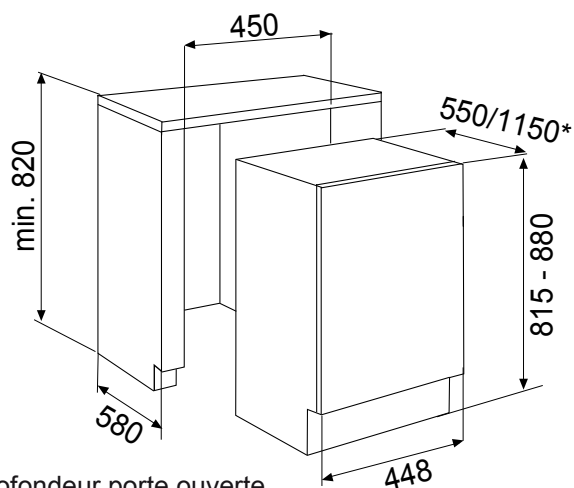


LAVAGE



SÈCHAGE

- ▶ Programme de référence : Éco 50°C
 - Durée du cycle de lavage : 175 min
 - Consommation d'énergie : 0,83 kWh
 - Consommation d'eau : 9 L
- ▶ Consommation annuelle d'énergie : 229 kWh
- ▶ Consommation annuelle d'eau : 2660 L



* Profondeur porte ouverte

- ▶ Puissance électrique d'installation : 1760 W
- ▶ 10 A - 220/240 V - 50 Hz
- ▶ Cordon d'alimentation : 200 cm
- ▶ Avec prise

- ▶ Produit H x l x P : 815-865 x 448 x 550/1150* mm
- ▶ Encastrement H x l x P : 820 x 450 x 580 mm
- ▶ Produit emballé H x l x P : 884 x 485 x 635 mm
- ▶ Poids net/brut : 33/38 kg