

Climadiff®

N°1 DES CAVES A VIN II

Inbouwgamma

WijnsERVEERKAST dubbel compartiment

50 flessen*

CV52IXDZ

- *Installatie : onderbouwbaar*
- *Koelsysteem : compressor (geventileerde koeling)*
- *Temperatuurbereik : 5°-10°C / 10°-20°C*
- *Metalen buitenwerk kleur zwart*
- *Binnenafwerking PVC kleur zwart*
- *1 omkeerbare glazen deur, anti-UV glas dubbel gefumeerd, kader inox*
- *Elektronische regeling*
- *4 houten uitschuifbare leggers*
- *1 houten half-uitschuifbare legger*



Climadiff®

N°1 DES CAVES A VIN II

Referentie : CV52IXDZ

- Vereiste omgevingstemperatuur : 0°-32°C
- Uitrusting :
 - 4 regelbare pootjes (hoogte 5 cm)
 - Ruimte voorhanden voor watervoorziening
 - Witte LED-verlichting met schakelaar
 - Anti-trillingssysteem
 - Verwijderbare verluchtungsgrill
 - Winterkit
 - Manuele vochtigheidsregeling d.m.v. meegeleverd waterreservoir
 - Elektronische display temperatuur (blauw)
- Technische kenmerken :
 - Netspanning : 220-240 V
 - Vermogen : 100.0 W
 - Jaarlijks verbruik : 198.0 kW
 - Energieklasse : B
 - Klimaatklasse : N
 - Geluidsniveau : 44.0 dB

• Logistieke gegevens :

Afmetingen (B x D x H cm) :

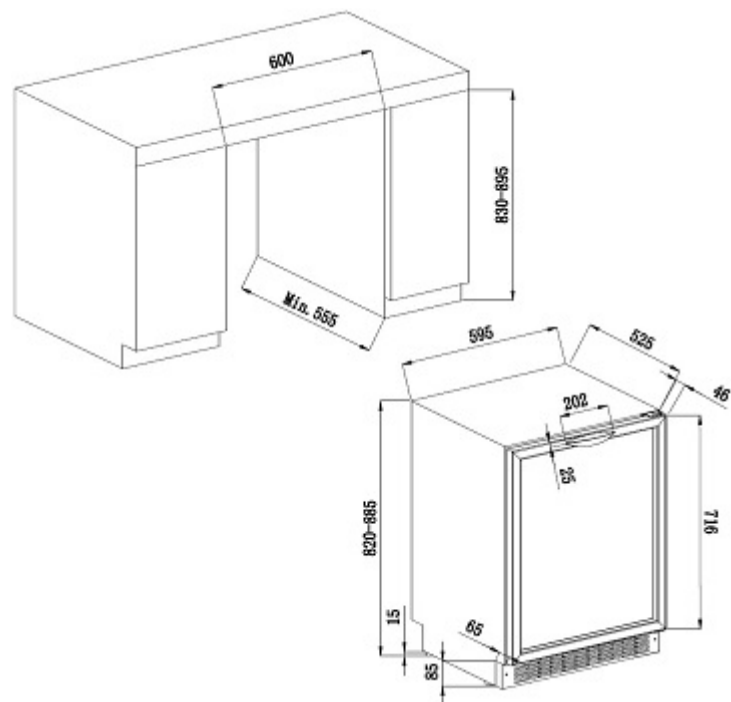
In verpakking : 65.5x66.5x87.5

Toestel : 59.5x57.1x82/87

Gewicht (Kg) :

Bruto: 54,00

Netto: 50,00



Gencod UVC : 3595320717099

Niet-contractuele foto's

* Capaciteit gedefinieerd op basis van flessen van 75 cl type Bordeaux traditioneel. Door toevoeging van leggers zal de opslagcapaciteit aanzienlijk verminderen.