



- + Capaciteit : 44 flessen*
- + Installatie : integreerbaar in kolom
- + Design : zwarte kuip & inoxkader op deur
- + Koelsysteem: compressor
- + Koeling : geventileerd
- + Temperatuurbereik : 5°C-20°C
- + Electronische bediening
- + Digitale temperatuuraanduiding in het rood
- + Witte LED interieurverlichting met schakelaar
- + Gereguleerde hygrometrie: Waterreservoir
- + 1 omkeerbare glazen deur, driedubbel glas, getemperd en anti UV-behandeld

*Wijnkast die wordt geïnstalleerd in een kast uitgerust met een uitsparing voor **klassieke ingebouwde oven**, gekenmerkt door zijn standaardgrootte: **60 cm hoog en 60 cm breed**.*

*Biedt met **deur- en temperatuuralarmen** de beste bescherming voor uw wijnflessen.*

*Verminder met de **demo-modus** het energieverbruik van uw apparaat. Alleen het scherm en de LED-verlichting zijn actief, ideaal voor showrooms of beurzen!*



Onze producten worden vervaardigd in overeenstemming met alle Europese milieunormen. In het bijzonder laten de gebruikte vloeistoffen (R600a) geen CFK's of HFK's vrij en respecteren ze het milieu.

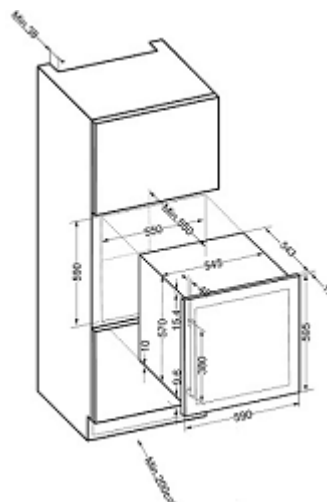
Het energieverbruik wordt berekend op basis van het verkregen resultaat gedurende 24 uur onder standaard testomstandigheden. Het werkelijke energieverbruik is afhankelijk van de gebruiksomstandigheden en de locatie van het apparaat.

Dit apparaat is ontworpen voor gebruik bij een omgevingstemperatuur van 16 ° C- 32 ° C.

Dit apparaat is alleen voor de bewaring en opslag van wijn.

Alcoholmisbruik is gevaarlijk voor uw gezondheid, consumeren met mate.

* Capaciteit gedefinieerd voor met flessen van 75 cl traditionele Bordeaux en gemeten met 9 leggers. De toevoeging van planken vermindert de opslagcapaciteit aanzienlijk.



Referentie : CLI60

Wijnserveerkast enkel compartiment

Gamma integreerbaar kolom



> BELANGRIJKSTE UITRUSTING

- 3 telescopische houten leggers
- 1 telescopische houten halve legger
- 4 regelbare pootjes (hoogte 1 cm)
- Anti-trillingssysteem

> TECHNISCHE GEGEVENS

- Energieklasse : A
- Jaarlijks energieverbruik : 118 kWh
- Klimaatklasse : N (16°-32°C)
- Geluidsniveau : 42 dB
- Netspanning : 220-240 V
- Vermogen : 90 W
- Categorie : 2 - wijnkast
- Koelgas : R600a

> VEILIGHEID

- **Visuele en hoorbare alarmen:** waarschuwen u in geval van gebruiksomstandigheden van het apparaat die uw aandacht vereisen

> LOGISTIEKE GEGEVENS

Afmetingen verpakking (BxDxH cm): 65,6 x 62 x 63,5

Afmetingen toestel (BxDxH cm): 59 x 56 x 59,5

Gewicht bruto (kg) : 35.00

Gewicht netto (kg) : 32.00

Gencode

3595320105797