

178 cm inbouwdiepvries

2039 000



KENMERKEN

De **No Frost**-technologie elimineert de vochtigheid in de diepvries dankzij een actief ventilatiesysteem met gecontroleerde temperatuur en luchtvochtigheid. Het voorkomt dus de vorming van condensatie en bijgevolg de vorming van rijp of ijs.

De Foster koeltoestellen zijn performant en garanderen een grote energetische efficiëntie. Een belangrijke bijdrage aan energiebesparing en bescherming van het milieu.

TECHNISCHE DATA

INHOUD:

Bruto: 235 l

Netto: 213 l

No Frost
Dynamische koeling

VERBRUIK:

Energieklasse: A+
Energieverbruik: 277 kWh/jaar
Geluid: 39 dB

Afmetingen: (mm)

Hoogte: 1775
Breedte: 540
Diepte: 545

Powered by



assist2enjoy

Assist2Enjoy - Hogestraat 53 - 8830 HOOGLEDE - info@assist2enjoy.be - www.assist2enjoy.be - www.foster-belgium.be

Foster 
Live the Quality

178 cm inbouwdiepvries

Gebruikscomfort

No Frost-bewaring: **ja**
 Automatisch ontdooien diepvries: **ja**
 Vochtigheidscontrole: **ja**
 Deuralarm: **ja**
 Temperatuuralarm: **ja**
 Electronische temperatuurinstelling met display
 Invriescapaciteit: **10 kg/24 u**
 Autonomie bij stroomonderbreking: **12 u**

Uitrusting

Diepvries

Aantal compartimenten: 8
 XL lades: 5
 Compacte lade: 1
 Bovenste compartiment met neerklappende deur
 Aantal snelvrieslades: 2
 Deuralarm: ja
 LED-interieur verlichting
 Electronisch bedieningspaneel
 Snelvriezen

Afmetingen & Installatie

Productafmetingen (mm):

Hoogte: **1775**
 Breedte: **540**
 Diepte: **545**

Omkeerbare deur

Type deurbevestiging: **Glijstelsysteem**

Toebehoren

2038 039 side by side installatiekit € 359

Deze kit bestaat uit een weerstand (6W) te bevestigen op de zijwand en staat toe om de diepvries 2039 000 en de koelkast 2038 000 naast elkaar op te stellen in dezelfde nis en bovendien de vorming van condensatie tussen de 2 toestellen te vermijden.

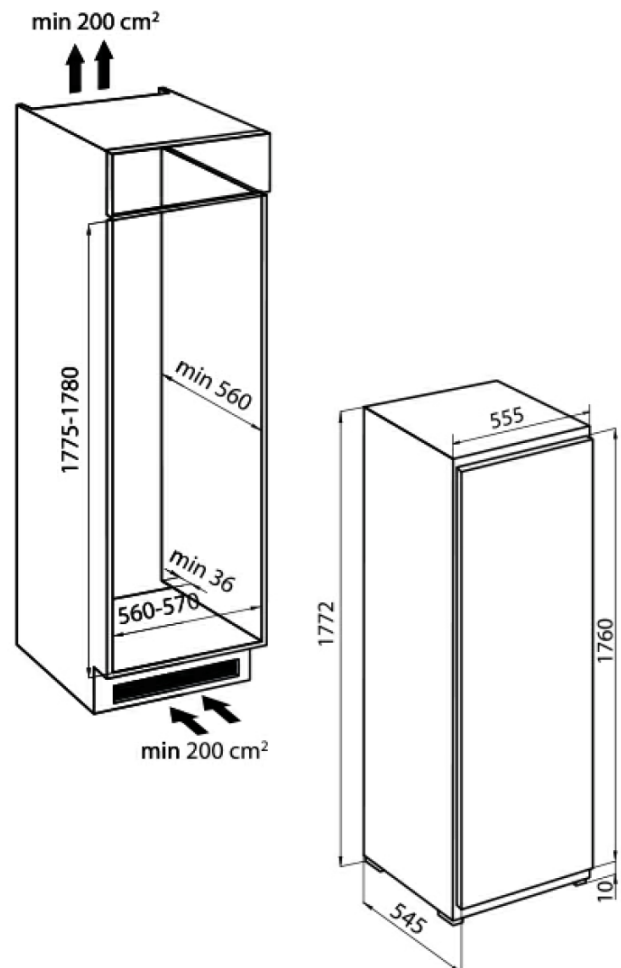
Design

Roestvrijstalen afwerkingen zijn bijzonder netjes. De lades zijn voorzien van een afwerking in roestvrij staal.

Digitaal LED-display en LED interieurverlichting

Aansluiting

Stroom in A: **10**
 Spanning in V: **220-240**
 Frequentie in Hz: **50**
 Klimaatklasse: **SN/T** (tropisch +10°C/+43°C)



Deze kit bestaat uit een weerstand (6W) te bevestigen op de zijwand en staat toe om de diepvries 2039 000 en de koelkast 2038 000 naast elkaar op te stellen in dezelfde nis en bovendien de vorming van condensatie tussen de 2 toestellen te vermijden.