

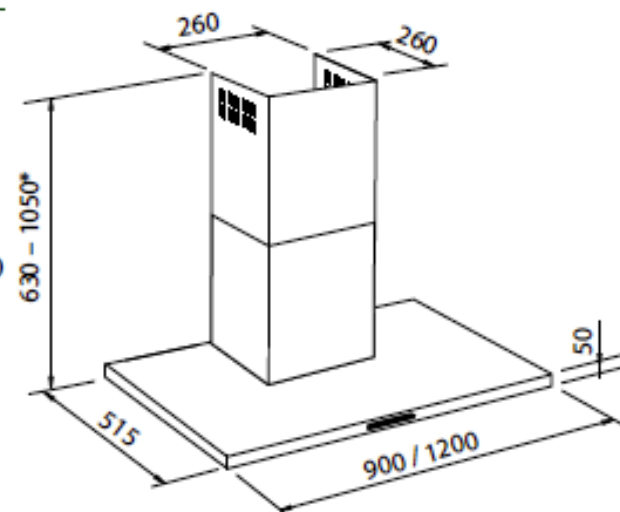
Master wall

Ref.	BTW incl.	Technische tekening
------	-----------	---------------------

2505 094 90 cm	€ 1.199,00
-------------------	------------

2505 124 120 cm	€ 1.299,00
--------------------	------------

Wanddampkap
 Afwerking: glad staal
Elektronische bediening met Touch Slider
Anti-vetfilters in roestvrij staal
 8 afzuigsnelheden plus
 2 intensieve snelheden met tijdsschakelaar
LED Design-verlichting (4.000 kelvin)
 afzuigkap 90 cm: 2 LED-afzuigkap 120 cm: 3 LED
Melding bij verzadiging van de filters
 Recirculatie in optie
 Aantal anti-vetfilters:
 afzuigkap 90: 3 filters - afzuigkap 120: 4 filters
 Debiet: **700 m³/u**
 Hoogte van de schouw:
 in afzuigmodus 630 - 1050 mm
 in recirculatie 700 - 1120 mm
 Opening luchtafvoer: Ø 120/150 mm
EBM Brushless-motor, vermogen 100 W
Energieklasse: A+



* voor een goede filtering is de hoogte van de schouw min. 700 en max. 1120

toebehoren:

	Ref.	BTW incl.
koolstoffilter	9700 528	€ 49,00
geluidsdemper Ø 120	9700 602	€ 169,00
geluidsdemper Ø 150	9700 603	€ 169,00

